



MASTER Luminaire



Đèn MASTER được BỘ CÔNG THƯƠNG VIỆT NAM cấp Giấy chứng nhận là SẢN PHẨM TIẾT KIỆM NĂNG LƯỢNG

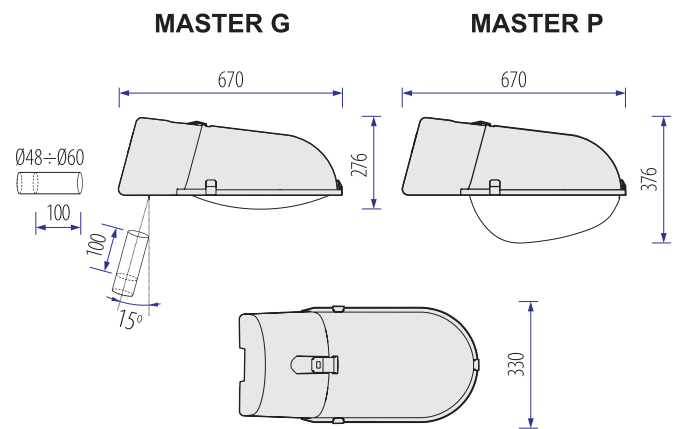
PHẠM VI SỬ DỤNG | Application

- Chiếu sáng đường cao tốc, đường phố, cầu, bãi đỗ xe...
- *Lighting of highways, roads, bridges, car parks...*

MÔ TẢ SẢN PHẨM | Description

- Thân và nắp đậy sử dụng vật liệu composite có gia cường sợi thủy tinh. Sơn các màu: Xanh lá, Xanh trời, Vàng kem, Ghi sáng.
- Phản quang dán chặt với kính bằng Silicone đảm bảo, IP66 buồng quang học.
- Đui sứ E40, tháo lắp nhanh.
- Bộ điện 220V-50Hz lắp bên trong đèn, sử dụng cho bóng Sodium hoặc Metal halide.
- Kính đèn bằng thủy tinh cường lực (MASTER G) hoặc PC (MASTER P)
- Khung đèn: Nhôm đúc áp lực cao.
- *Body and rear canopy made of injection moulded glass-fiber reinforced polyester, exterior painted in colours: Green, Sky Blue, Cream Yellow, Grey.*
- *The reflector and bowl sealed with silicone, ensures IP66 for optic compartment.*
- *E40 lampholder, quick removing.*
- *Integrated 220V-50Hz control gear, using for Sodium or Metal halide lamps.*
- *Bowl made of safety tempered glass (MASTER G) or polycarbonate (MASTER P).*
- *Frame: Die cast aluminum.*

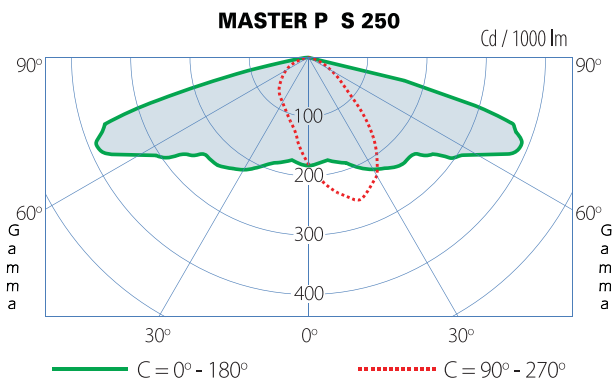
HÌNH VẼ | Drawing



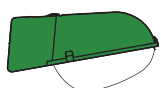
IEC 60598
Optic IP66
Gear IP44
IK09
7-12m
Max 0.16 m²
220V AC 50Hz

THÔNG SỐ KỸ THUẬT | Specification

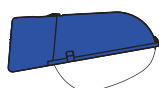
Tên sản phẩm / Reference	Kính đèn / Optical Cover	Đui đèn / Base	Trọng lượng / Weight
MASTER 150W	P/G	E40	9.6
MASTER 250W	P/G	E40	10.4
MASTER 400W	G	E40	11.9
MASTER 150/100W	P/G	E40	9.9
MASTER 250/150W	P/G	E40	10.9
MASTER 400/250W	G	E40	13.4



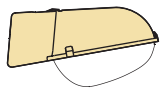
MÀU SƠN | Coating Colors



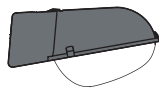
XANH LÁ
Green
RAL-6018



XANH TRỜI
Sky Blue
RAL-5015



VÀNG KEM
Cream Yellow
RAL-1015



GHI SÁNG
Light Grey
RAL-7040

