

IP65



Class I



IK08



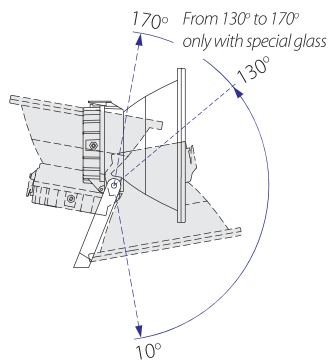
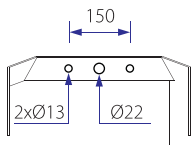
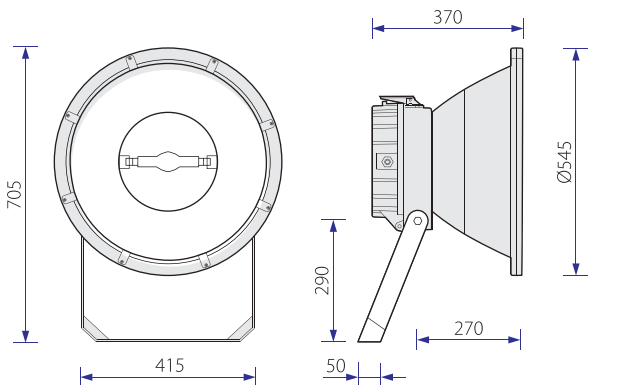
FOCUS

PHẠM VI SỬ DỤNG / APPLICATION

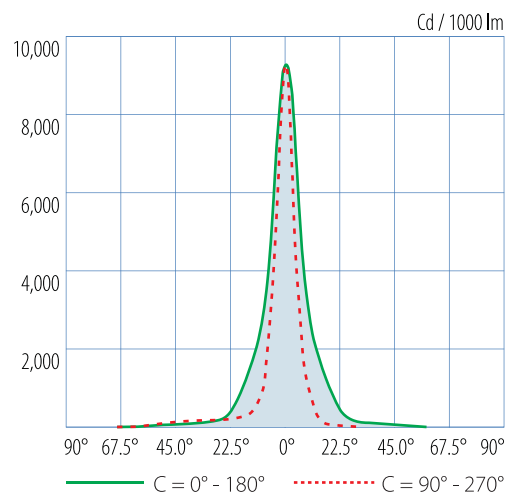
- Chiều sáng sâu vận động, các khu vực có không gian rộng lớn như: quảng trường, sân bay, bến cảng, sân gôn, kiến trúc các tòa nhà và tòa tháp...
- Floodlighting of the stadiums, wide spaces, squares, airports, harbours, golf courts, buildings and towers, etc.

MÔ TẢ SẢN PHẨM / DESCRIPTION

- Thân đèn làm bằng nhôm đúc áp lực cao, nắp mở phía sau đèn tháo tác thuận tiện mà không cần dụng cụ, đèn được sơn 2 màu: xanh dương hoặc ghi.
- Gioăng silicon đảm bảo độ kín khít.
- Kính đèn bằng thủy tinh cường lực chịu nhiệt cao.
- Phản quang parabol tạo chùm sáng bán hẹp dùng để chiếu xa, sử dụng bóng Metal halide 1000W có đuôi dạng dây cáp.
- Hộp bộ điện 220V-50Hz lắp bên ngoài đèn.
- Cáp điện được nối qua phần phía sau của đuôi đèn, sử dụng dây cáp điện có kích thước vỏ Ø9 đến Ø12 mm.
- Die-cast aluminum housing, rear part easily opens without tools for relamping, powder coated in blue or grey.
- Heatproof silicon sealing gasket.
- Safety tempered front glass.
- Floodlight with semiconcentrated light beam reflector, for using of the 1000 W Metal halide lamp with wiring base.
- External 220V-50Hz control gear box.
- Electrical connection through rear lampholder housing, Ø9mm to Ø12 mm cable inlet.



FOCUS MH 1000W

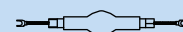


Tên gọi
Reference

Bóng đèn
Lamps



FOCUS MH 1000



12.5

PHẠM VI SỬ DỤNG / APPLICATION

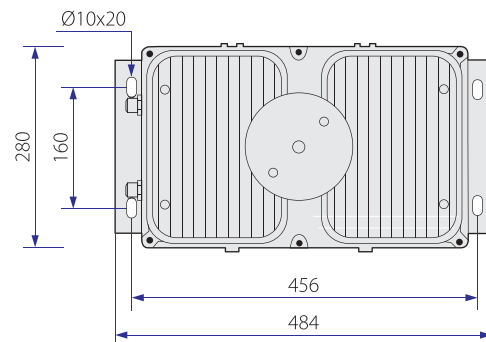
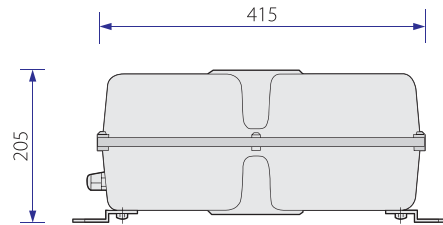
- Hộp bộ điện DK6 được sử dụng kết hợp với các loại đèn như: FOCUS, VENUS-2...
- DK6 control gear box is used for floodlights such as: FOCUS or VENUS-2...

MÔ TẢ SẢN PHẨM / DESCRIPTION

- Thân và nắp hộp làm bằng nhôm đúc áp lực cao.
- Gioăng hơi silicon đảm bảo độ kín khít.
- Bộ điện 220V-50hz lắp bên trong.
- Dây cáp nguồn vào có kích thước Ø9 đến Ø12 mm.
- Die-cast aluminum body and cover.
- Silicon sealing gasket.
- Control gear 220V-50Hz fixed inside the box.
- Ø9mm to Ø12mm incoming cable.

CHÚ Ý: Tiết diện của dây cáp nối giữa hộp đấu với đèn pha được khuyến dùng.

NOTE: Cross section for electrical cable that connected between control gear box and floodlight recommended



Hộp bộ điện Control gear box	Kg
DK6 - 1000W	15.0

Khoảng cách giữa đèn và bộ điện Distance between floodlight & ballast	Mặt cắt ngang Cross section
< 50m	2.5 mm ²
50 - 80m	4.0 mm ²
80 - 120m	6.0 mm ²

