



**HAPULICO**

Tỏa sáng khắp mọi miền



**2019 - 2020**

**LED  
HIGHBAY**

**ĐÈN LED CÔNG NGHIỆP**



**energy saving  
LED TECHNOLOGY**



OPTIC  
IP66

IK08

220V  
50Hz

# HP PLUS

## ĐÈN CÔNG NGHIỆP Led Highbay

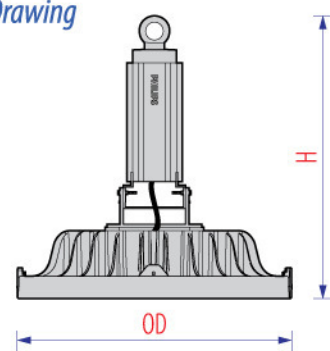
### PHẠM VI SỬ DỤNG | Application

- Chiếu sáng công xưởng, nhà kho, siêu thị, khu mua sắm, các nhà ga...
- *Lighting workshops, warehouses, supermarkets, shopping-malls, stations ect..*

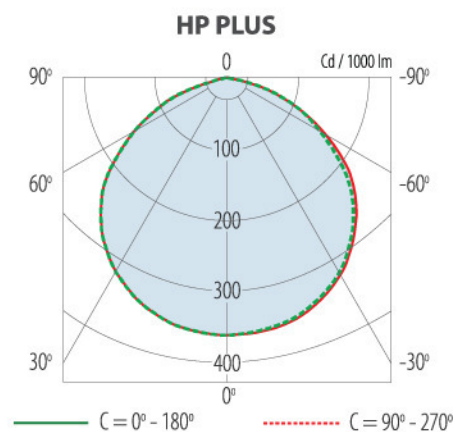
### MÔ TẢ SẢN PHẨM | Description

- Nguồn sáng: Chip Led hiệu suất cao của LUMILEDS.
- Bộ nguồn ổn dòng PHILIPS tự động bảo vệ ngắn mạch, quá tải, quá nhiệt.
- Thân đèn: Nhôm đúc áp lực cao.
- Sơn tĩnh điện màu đen mờ.
- Tuổi thọ: 50,000h (B50 / L70 / Ta 50°C)
- *Light source: LUMILEDS Led Chip, high efficacy.*
- *Stabilized constant current Led power driver PHILIPS integrated short-circuit overload and overheat protection.*
- *Housing: Die cast aluminum.*
- *Power coating in matte black.*
- *Life time: 50,000h (B50 / L70 / Ta 50°C)*

### HÌNH VẼ | Drawing



### ĐƯỜNG PHÂN BỐ ÁNH SÁNG | Lighting Distribution Curve



Tên sản phẩm Reference	Công suất Max (W)	Quang thông Lumen (lm)	Quang hiệu (lm/W)	Chỉ số hoàn màu CRI	Cos φ PF	Nhiệt độ màu CCT (K)	ØD x H (mm)	Trọng lượng (kg)
HP PLUS 80	80	11,200	≥ 140	≥ 70	≥ 0.98	4,000	Ø270 x 335	3.2
HP PLUS 110	110	15,400	≥ 140	≥ 70	≥ 0.98	4,000	Ø270 x 335	3.3
HP PLUS 150	150	21,000	≥ 140	≥ 70	≥ 0.98	4,000	Ø300 x 350	3.7
HP PLUS 180	180	25,200	≥ 140	≥ 70	≥ 0.98	4,000	Ø330 x 428	5.1
HP PLUS 200	200	28,000	≥ 140	≥ 70	≥ 0.98	4,000	Ø330 x 428	5.2

OPTIC  
IP66

IK08

220V  
50Hz



# MELOS

## ĐÈN CÔNG NGHIỆP Led Highbay

### PHẠM VI SỬ DỤNG | Application

- Chiếu sáng công xưởng, nhà kho, siêu thị, khu mua sắm, các nhà ga...
- *Lighting workshops, warehouses, supermarkets, shopping-malls, stations ect..*

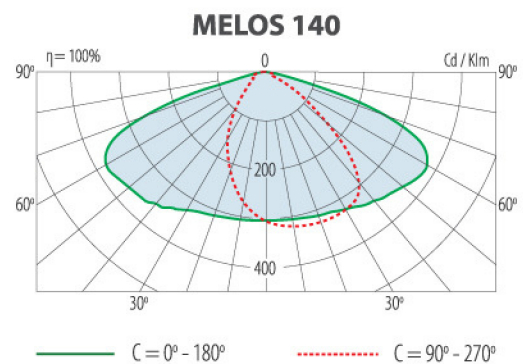
### MÔ TẢ SẢN PHẨM | Description

- Nguồn sáng: Chip LED của OSRAM.
  - Bộ nguồn: PHILIPS, có loại DIM 5 cấp, lập trình được công suất lẻ theo yêu cầu của khách hàng
  - Hộp bộ điện: Nhựa kỹ thuật chịu lão hóa.
  - Thân đèn: Nhôm được a-nốt hóa.
  - Tay đèn bằng thép.
  - Sơn tĩnh điện màu đen mờ.
- *Light source: OSRAM Led Chip.*
  - *Led Power Driver: PHILIPS, the other powers are programmed as specified customer's orders.*
  - *Housing: Aluminum anodized.*
  - *Arm bracket: Galvanized steel.*
  - *Power coating in matte black.*

### HÌNH VẼ | Drawing



### ĐƯỜNG PHÂN BỐ ÁNH SÁNG | Lighting Distribution Curve



Tên sản phẩm Reference	Công suất Max (W)	Quang thông Lumen (lm)	Quang hiệu (lm/W)	Chỉ số hoàn màu CRI	Nhiệt độ màu CCT (K)	Cos $\phi$ PF	Trọng lượng (Kg)
MELOS 110	110	14,300	$\geq 130$	$\geq 70$	4,000	$\geq 0.95$	8.2
MELOS 140	140	18,300	$\geq 130$	$\geq 70$	4,000	$\geq 0.95$	8.5
MELOS 210	210	27,500	$\geq 130$	$\geq 70$	4,000	$\geq 0.95$	8.7



**CÔNG TY TNHH MTV  
CHIẾU SÁNG VÀ THIẾT BỊ ĐÔ THỊ**  
*Lighting and Urban Equipment Co., LTD*

Website: [www.hapulico.com](http://www.hapulico.com)  
Email: [info@hapulico.com](mailto:info@hapulico.com)

**TRỤ SỞ CHÍNH**

Số 1, Vũ Đức Thận, Quận Long Biên  
TP. Hà Nội, Việt Nam  
Tel: (84-024) 3825 3300  
Fax: (84-024) 3826 2772

**CÔNG TY CỔ PHẦN CHIẾU SÁNG BẮC HAPULICO**

77 Tô Hiến Thành, Quận Hai Bà Trưng  
TP. Hà Nội, Việt Nam  
Tel: (84-024) 3824 9392 / 3824 7417  
Fax: (84-024) 3974 7865

**CÔNG TY CỔ PHẦN CHIẾU SÁNG NAM HAPULICO**

49E Phan Đăng Lưu, Quận Phú Nhuận  
TP. Hồ Chí Minh, Việt Nam  
Tel: (84-028) 3841 0897  
Fax: (84-028) 3551 2257

**CÔNG TY CỔ PHẦN VẬT TƯ CÔNG NGHIỆP**

48 Nguyễn Thiếp, Quận Hoàn Kiếm  
TP. Hà Nội, Việt Nam  
Tel: (84-024) 3624 0068  
Fax: (84-024) 3825 5403

**CHI NHÁNH ĐÀ NẴNG**

330 Nguyễn Văn Linh, Quận Thanh Khê  
TP. Đà Nẵng, Việt Nam  
Tel: (84-0236) 365 6056  
Fax: (84-0236) 365 6056; 365 2560