

# P-08

IP54



Class I



IK08



## PHẠM VI SỬ DỤNG / APPLICATION

- Chiếu sáng sân tennis, sân cầu lông, và các loại sân thể thao cỡ nhỏ...
- *Lighting of tennis courts, badminton courts, and small size sport fields...*

## MÔ TẢ SẢN PHẨM / DESCRIPTION

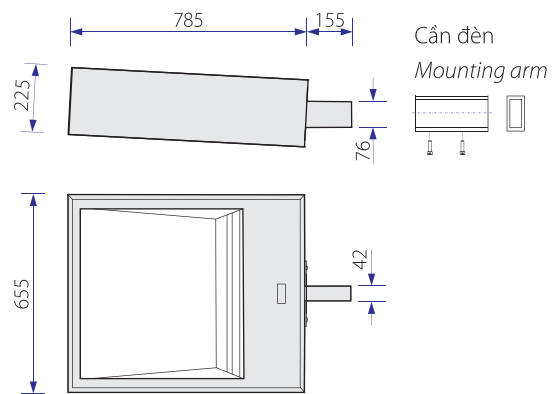
- Thân và khung nắp đèn làm bằng nhôm.
- Sơn bên ngoài màu xanh lục.
- Phản quang bằng nhôm mạ gương.
- Kính cường lực chịu nhiệt độ cao.
- Gioăng đèn bằng silicon
- Bộ điện 220V-50Hz lắp bên trong
- Tay bắt đèn bằng thép..
- *Body and cover frame made of aluminium.*
- *Painted dark green exterior.*
- *Aluminum reflector.*
- *Tempered front glass.*
- *Silicon sealing gasket.*
- *Integrated 220V-50Hz control gear.*
- *Steel mounting bracket.*

## P-08 CHUYÊN CHIẾU SÁNG CHO SÂN TENNIS

Đèn pha có phản quang dạng bất đối xứng, đặc biệt được thiết kế để chống chói lóa cho sân chơi tennis, sử dụng bóng Metal halide 1000W.

*Floodlight with asymmetrical reflector, specially designed to prevent glare for tennis court lighting, for using of the Metal halide lamp 1000W.*

Tên gọi Reference	Đui đèn Base	Kg
P-08 MH 1000	E40	30.0



## MẶT BẰNG BỐ TRÍ LẮP ĐẶT / TYPICAL LAYOUT

- Chiều cao / Height (H): 8.5m
- Độ vươn / Width (W): 1.5m

