

PHẠM VI SỬ DỤNG APPLICATION

Cột điện lực đơn thân là giải pháp tối ưu cho việc lắp đặt các đường dây cao thế khi đi qua khu vực dân cư, thành phố:

- Giảm diện tích chiếm đất của cột và móng, giảm hành lang tuyến, có tính thẩm mỹ cao.
- Kết cấu đơn giản, thi công lắp dựng thuận tiện, nhanh chóng.

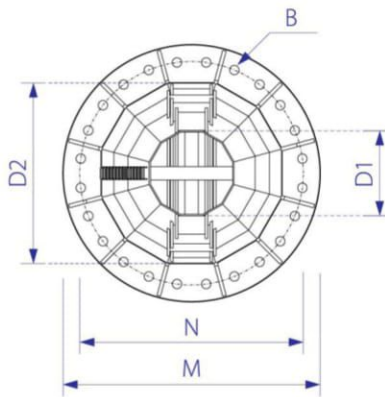
Power transmission poles are the optimal solution for high-voltage power lines when going through residential areas, urban:

- *Minimizing the occupied areas of poles and foundations, reducing the corridor lines, high aesthetic.*
- *Simple structures, convenient and quick fitting and installation.*

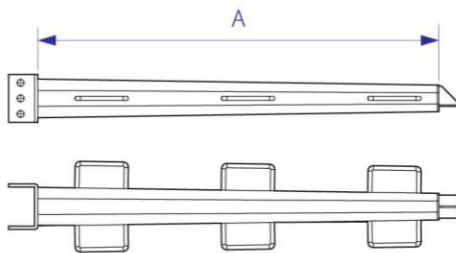
CỘT ĐIỆN LỰC ĐƠN THÂN

POWER TRANSMISSION POLES

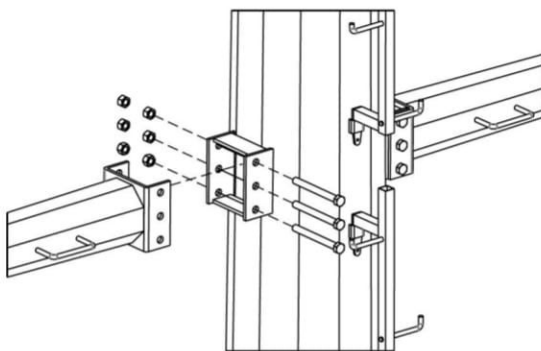
THÂN CỘT
BODY



TAY XÀ
ARM



LẮP TAY XÀ
ARM MOUNTING



GHI CHÚ NOTES

- Thông số kích thước cột và kết cấu gá lắp được chế tạo theo yêu cầu của khách hàng.
- The dimensions and mounting fixtures are changed and manufactured on customers' requests.

