

# ĐÈN SEPAT LED LUMINAIRES



LED ≥ 50,000h	3,000K 4,000K	CRI 70	PF ≥ 0.95	220V 50Hz	SPD 10kV	IK08
------------------	------------------	-----------	--------------	--------------	-------------	------



IP66  Class I 



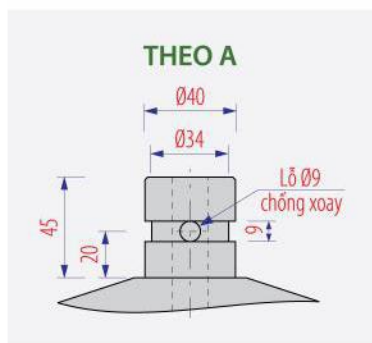
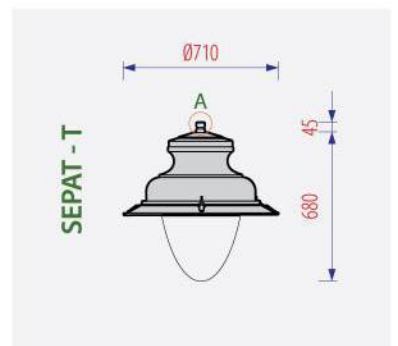
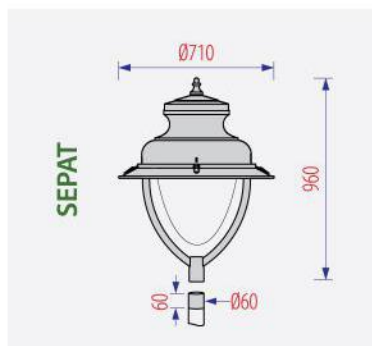
IP66  Class I 

Tên gọi Reference	Công suất Total Power	Lumen 4,000 K
SEPAT LED 25	25W	3,000 lm
SEPAT LED 35	35W	4,200 lm
SEPAT LED 50	50W	5,600 lm
SEPAT LED 75	75W	8,300 lm
SEPAT LED 100	100W	11,000 lm

Tên gọi Reference	Công suất Total Power	Lumen 4,000 K
SEPAT-T LED 25	25W	3,000 lm
SEPAT-T LED35	35W	4,200 lm
SEPAT-T LED 50	50W	5,600 lm
SEPAT-T LED 75	75W	8,300 lm
SEPAT-T LED 100	100W	11,000 lm

## MÔ TẢ SẢN PHẨM description

- Kính đèn: Nhựa PC trong suốt, có kháng UV.
- Nắp trên: Nhôm dập.
- Nguồn sáng: Chip Led hiệu suất cao.
- Khung thân đèn: Thép mạ, sơn
- Khóa kẹp: Inox, tháo lắp nhanh.
- Bộ nguồn Led: PHILIPS, có loại DIM 5 cấp.
- Màu sơn: Đen mờ, Ghi sẫm, Xanh ô-liu.
- Diffuser: transparent PC, UV resistance.
- Upper cap: Deep drawn aluminum.
- Light source: High efficacy Led chip
- Mounting unit: Galvanized steel.
- Clamps: Stainless steel, tool free maintenance.
- LED Power Driver: PHILIPS, 5 steps dimmable.
- Color coating: Matte Black, Dark Grey, Olive Green.



### • LẮP ĐẶT:

Đèn SEPAT - T được treo cố định vào đầu cần đèn bằng 4 vít trí M8

