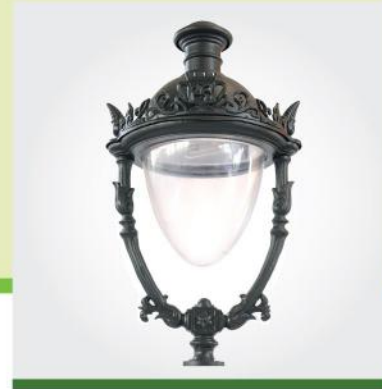


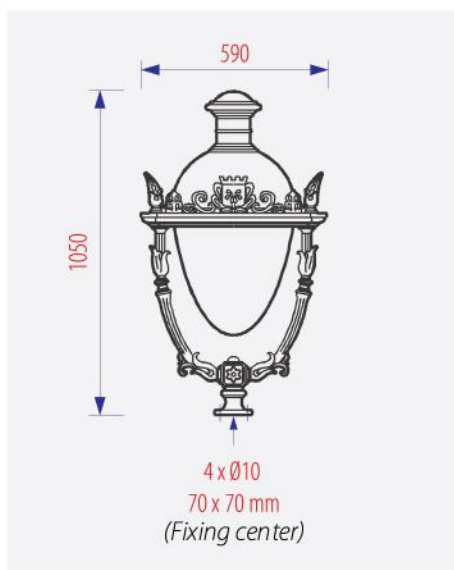
ĐÈN QUEEN LED LUMINAIRES



IP66 

Class I 

Tên gọi <i>Reference</i>	Công suất <i>Total Power</i>	Lumen <i>4,000 K</i>
QUEEN LED 25	25 W	3,000 lm
QUEEN LED 35	35 W	4,200 lm
QUEEN LED 50	50 W	5,600 lm
QUEEN LED 75	75 W	8,300 lm



LED ≥ 50,000h	3,000K 4,000K	CRI 70	PF ≥ 0.95	220V 50Hz	SPD 10kV	IK08
------------------	------------------	-----------	--------------	--------------	-------------	------

MÔ TẢ SẢN PHẨM *description*

- Kính đèn: Nhựa PC trong suốt, có kháng UV.
- Tay hoa văn trang trí: Nhôm đúc.
- Mũ đèn: Nhôm miết.
- Nguồn sáng: Chip Led (OSRAM) hiệu suất cao.
- Bộ nguồn Led: PHILIPS, có loại DIM 5 cấp.
- Màu sơn: Đen mờ, Ghi sẫm, Xanh ô-liu.
- Diffuser: Transparent polycarbonate, UV resistance.
- Decorative frame: Cast alluminum.
- Upper cap: Spun aluminum.
- Light source: High efficacy Led chip (OSRAM).
- Led Power Drive: 220V-50Hz Intergrated (PHILIPS)
- Coating colors: Matte Black, Dark Grey, or Olive Green.