




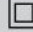


ĐÈN BALDO/LOTUS LUMINAIRES



IP54   Class II 



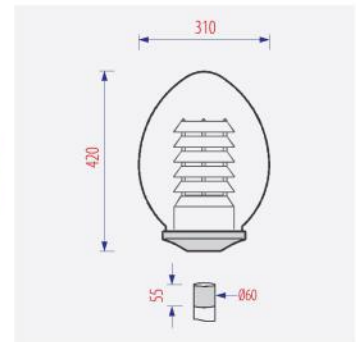
IP54   Class II 

MÔ TẢ SẢN PHẨM

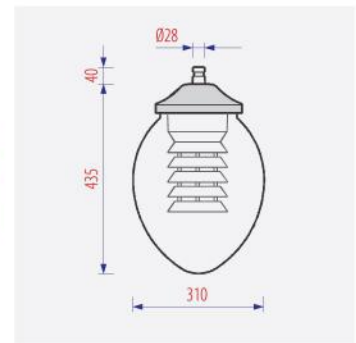
description

- Chụp đèn: Nhựa PMMA có hoạt chất kháng UV, không bị vàng hóa trong quá trình sử dụng.
- Đế đèn: Nhựa kỹ thuật màu đen.
- Tán quang: Kim loại, sơn tĩnh điện màu trắng.
- Bộ điện 220V-50Hz lắp trong đèn.
- Diffuser: PMMA, UV resistance, anti-yellowing after using for a long time.
- Baseplate: Technical plastic in black
- Breaklight: Metal, powder coating in white.
- Integrated 220V-50Hz control gear.

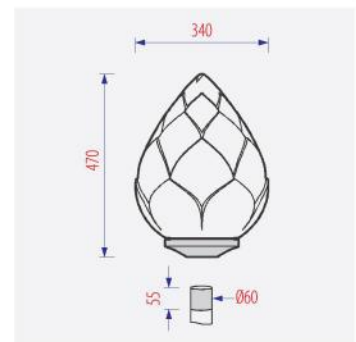
BALDO



BALDO-T



LOTUS



TÊN GỌI <i>Reference</i>	BÓNG ĐÈN / LAMPS		TÁN QUANG <i>Breaklight</i>
	E27	70W	
BALDO CLEAR	•	•	•
BALDO RIB	•	•	
BALDO OPAL	•	•	
BALDO-T CLEAR	•	•	•
BALDO-T RIB	•	•	
LOTUS	•	•	