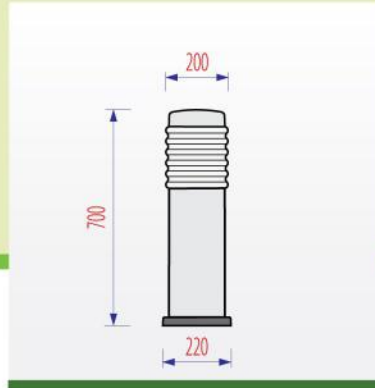
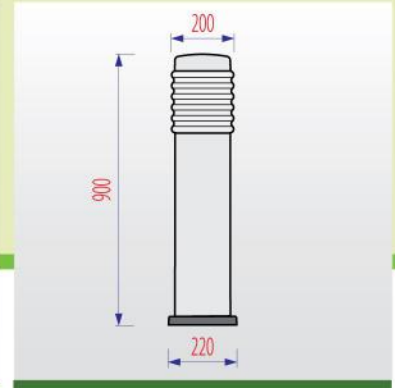


ĐÈN FERIA BOLLARD



IP44  Class I 



IP44  Class I 

TÊN GỌI Reference	BÓNG ĐÈN / LAMPS	
	E27	70W
FERIA 700	•	•
FERIA 900	•	•

PHẠM VI SỬ DỤNG application

- Chiếu sáng công viên, vườn hoa, thảm cỏ, đường dạo...
- Lighting of parks, gardens, grass grounds, walkways, ect.

MÔ TẢ SẢN PHẨM description

- Thân đèn: Nhôm đùn, a nốt hóa
- Kính đèn: Nhựa PMMA, có kháng UV.
- Đèn lắp trên nền bê tông bằng 3 bu-lông M12.
Tâm lỗ bắt $\Delta 125\text{mm}$
- Màu sơn: Ghi sẫm, Xanh lá, Xanh ôliu
- Body: Aluminum extrusion, anodized.
- Diffuser: Transparent PMMA, UV resistance.
- Installed on a concrete by 3 x M12 bolts
at the $\Delta 125\text{mm}$ fixing center
- Color coating: Dark Grey, Leaf Green, Olive Green

