


ĐÈN TULIP

LUMINAIRE




IP54  

Class II 



IP54  

Class II 

PHẠM VI SỬ DỤNG

application

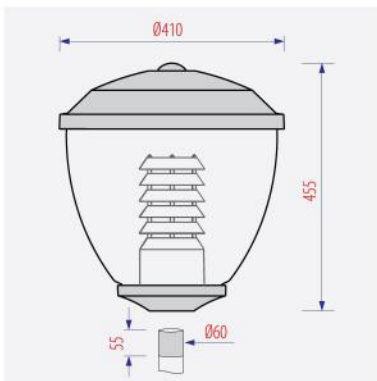
- Chiếu sáng công viên, vườn hoa, thảm cỏ, đường dạo...
- *Lighting of parks, gardens, grass grounds, walkways, ect.*

MÔ TẢ SẢN PHẨM

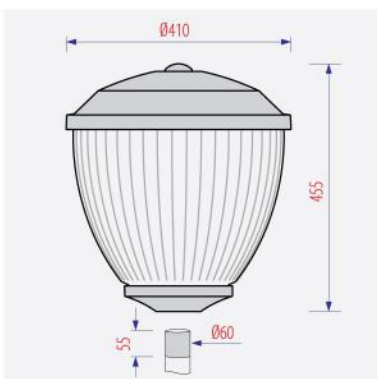
description

- Bầu kính: Nhựa PMMA trong suốt, có hoạt chất kháng UV, không bị vàng hóa trong quá trình sử dụng.
- Nắp trên: Nhôm miết, mặt trong sơn trắng.
- Tán quang: Kim loại, sơn tĩnh điện màu trắng.
- Bộ điện 220V-50Hz lắp trong đèn.
- Màu sơn: Đen mờ, Ghi sẫm, Xanh ô-liu, Xanh lá.
- *Diffuser: PMMA, UV resistance, anti-yellowing after using for a long time.*
- *Upper cap: Spun aluminum.*
- *The breaklight: Metal powder coated in white.*
- *Integrated 220V-50Hz control gear.*
- *Coating colors: Matte Black, Dark Grey, Olive Green or Leaf Green.*

TULIP CLEAR



TULIP RIB



TÊN GỌI <i>Reference</i>	BÓNG ĐÈN / LAMPS		TÁN QUANG <i>Breaklight</i>
	E27	70W	
TULIP CLEAR	•	•	•
TULIP RIB	•	•	