

IP55



Class I



IK08



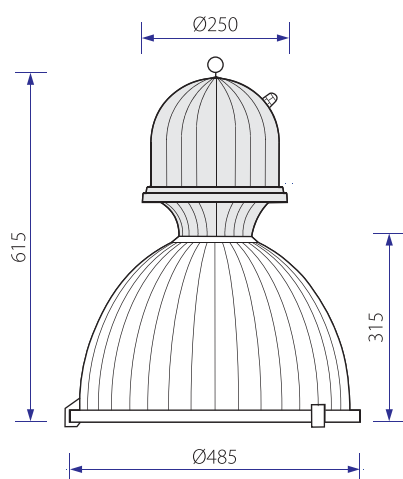
# HB485

## PHẠM VI SỬ DỤNG / APPLICATION

- Chiều sáng công xưởng, nhà kho, siêu thị, khu mua sắm, nhà ga...
- *Lighting of workshops, warehouses, supermarkets, shopping malls, stations, etc.*

## MÔ TẢ SẢN PHẨM / DESCRIPTION

- Hộp bộ điện bằng nhôm đúc áp lực cao.
- Chụp phản quang đa diện tán xạ ánh sáng, chống chói lóa được làm bằng nhôm tinh khiết, được a-nốt hóa.
- Kính đèn bằng thủy cường lực.
- Gioăng hơi bằng Silicon đảm bảo độ kín khí.
- Bộ điện 220V-50Hz lắp bên trong đèn, sử dụng bóng Sodium hoặc Metal halide.
- *Die-cast aluminum body control gear box.*
- *Reflector is made of high purity aluminum, anodized.*
- *Tempered glass cover*
- *Silicon sealing gasket.*
- *Integrated 220V-50Hz control gear, using for Sodium or Metal halide lamps.*



Tên gọi Reference	Đui đèn Base	Kg
HB485 150W	E40	7.2
HB485 250W	E40	8.0
HB485 400W	E40	9.5

