

P-03

IP65



Class I



IK08

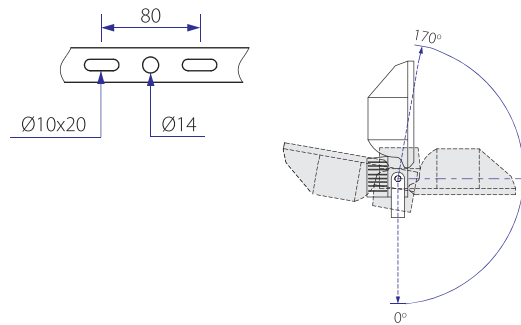
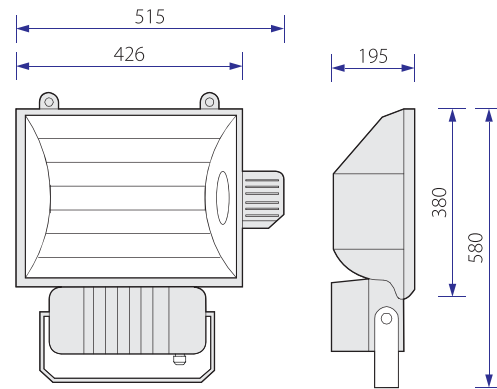


PHẠM VI SỬ DỤNG / APPLICATION

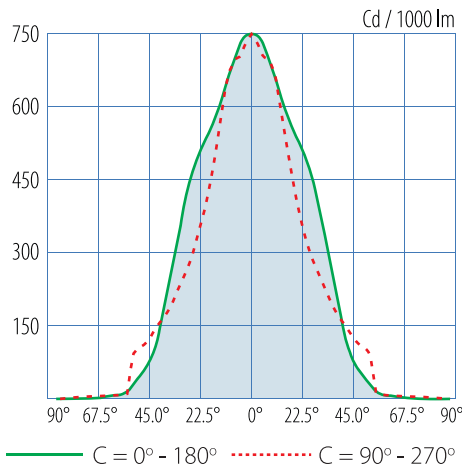
- Chiếu sáng các khoảng không rộng, công trình kiến trúc, sân thể thao, bãi đỗ xe, sân vườn...
- *Lighting of the large areas, architectural sites, sport fields, car parks, gardens, ect.*

MÔ TẢ SẢN PHẨM / DESCRIPTION

- Thân đèn làm bằng nhôm đúc áp lực cao.
- Phản quang vảy cá bằng nhôm mạ gương.
- Kính cường lực chịu nhiệt độ cao.
- Gioăng hơi bằng Silicon.
- Hộp bộ điện 220V-50Hz lắp bên dưới đèn, sử dụng được cho cả 2 loại bóng Metal halide hoặc Sodium.
- Tay bắt đèn bằng thép mạ.
- *Body and cover frame made of die-cast aluminum.*
- *Dimpled high purity aluminum reflector.*
- *Tempered front glass.*
- *Silicon sealing gasket.*
- *Integrated 220V-50Hz control gear box.*
- *Galvanized steel mounting bracket.*



P-03 S 400W



Tên gọi Reference	Đui đèn Base	Kg
P-03 250W	E40	9.5
P-03 400W	E40	11.0

