

IP55



Class II



IK08



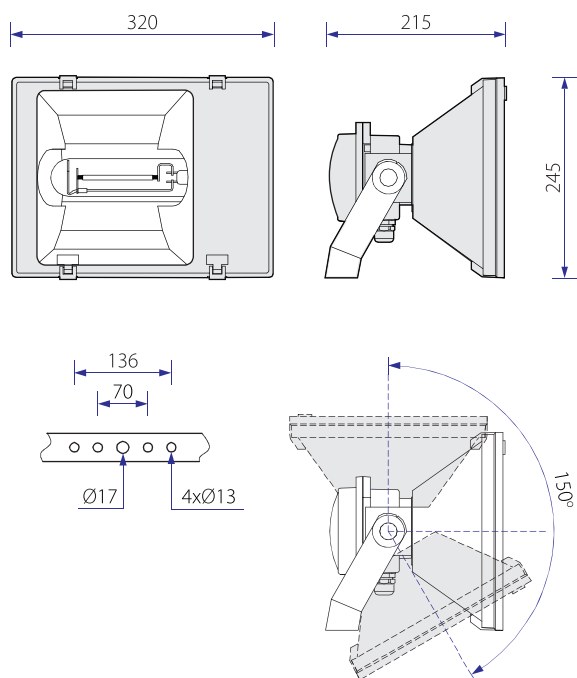
P-11

PHẠM VI SỬ DỤNG / APPLICATION

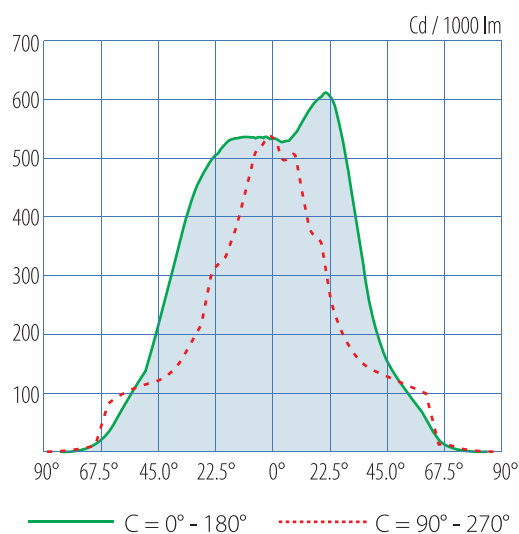
- Chiếu sáng các công trình kiến trúc, sân vườn...
- *Lighting of the architectural sites, gardens, ect.*

MÔ TẢ SẢN PHẨM / DESCRIPTION

- Thân đèn bằng nhựa kỹ thuật có khả năng chống chịu với thời tiết.
- Kính đèn bằng thủy tinh cường lực.
- Gioăng hơi Silicon đảm bảo độ kín khít.
- Bộ điện 220V-50Hz lắp phía sau đèn.
- *Body made of technical plastic that withstands harsh weather.*
- *Tempered front glass.*
- *Silicon sealing gasket.*
- *Integrated 220V-50Hz control gear.*



P-11 S 150W



Tên gọi Reference	Dui đèn Base	Kg
P-11 S 70	E27	5.0
P-11 S 100	E40	5.4
P-11 S 150	E40	5.8
P-11 MTIL 70	RX7S	5.0
P-11 MTIL 150	RX7S	5.7