

IP66



Class II



IK08



PHEBUS

PHẠM VI SỬ DỤNG / APPLICATION

- Chiếu sáng các bãi đỗ xe, nhà thi đấu, khu vực có khoảng không gian rộng, khu công nghiệp...
- *Lighting of car parks, gymnasiums, large areas, industrial surroundings, etc.*

MÔ TẢ SẢN PHẨM / DESCRIPTION

- Thân và nắp đèn được làm bằng vật liệu composite có gia cường sợi thủy tinh. Bên ngoài sơn màu xanh lá cây.
- Phản quang bằng nhôm tinh khiết, mạ gương.
- Kính đèn bằng thủy tinh cường lực.
- Gioăng đèn bằng silicon.
- Bộ điện 220V-50Hz lắp vào bên trong, sử dụng bóng Metal halide hoặc Sodium.
- Tay bắt đèn làm bằng thép mạ.

- *Body and cover frame made of moulded glass-fiber reinforced polyester. External painted green.*
- *High purity aluminum reflector.*
- *Tempered front glass.*
- *Silicon sealing gasket.*
- *Integrated 220V-50Hz control gear.*
- *Galvanized steel mounting bracket.*

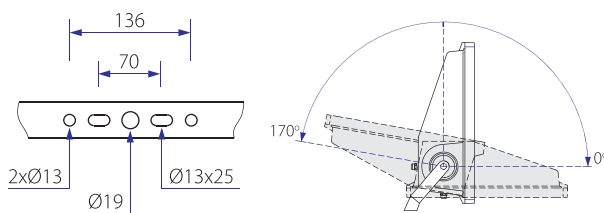
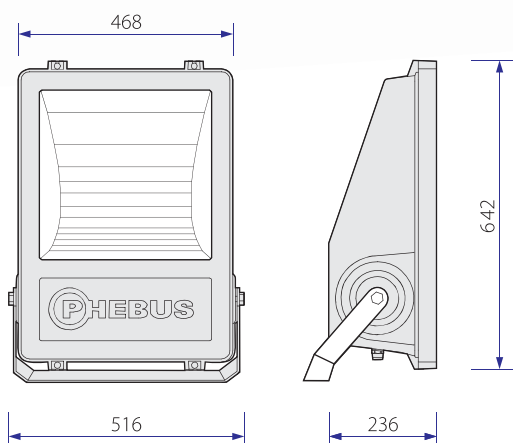
Đèn pha có biên dạng phản quang bất đối xứng, đặc biệt được thiết kế để chống chói lóa.

Đèn sử dụng các loại bóng:

- Sodium cao áp: S 250W, S 400W
- Metal halide: MH 250W, MH 400W

Floodlight with asymmetrical reflector specially designed to prevent glare, for using of the following lamps:

- *High pressure Sodium: S 250W, S 400W*
- *Metal halide: MH 250W, MH 400W*



Tên gọi Reference	Đui đèn Base	Kg
PHEBUS 250W	E40	21.5
PHEBUS 400W	E40	23.0



PHEBUS 400W

