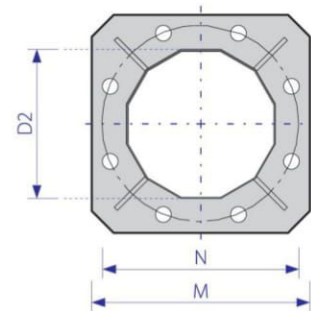

**BỐ TRÍ ĐÈN**  
 ARRANGEMENT OF LUMINAIRES

 Xà bắt hai pha  
 Floodlight Bracket

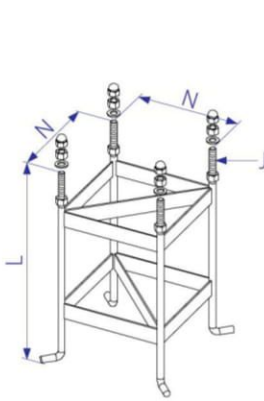
 Lọng bán nguyệt  
 Half-circle Bracket

**ĐỂ CỘT**  
 BASE PLATE


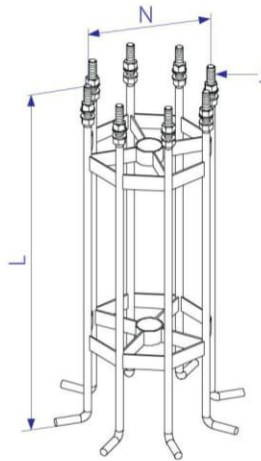
Tên gọi Items	H m	T mm	S	D1 mm	D2 mm	F daN	M / N / K mm	J mm
DG14-121	14	4.0	8	129	269	150	450/400/25	KM24-8T/D400-1100-H
DG14-133	14	4.0	8	141	281	170	450/400/25	KM24-8T/D400-1100-H
DG14-157	14	4.0	8	165	305	210	450/400/25	KM24-8T/D400-1100-H
DG14-180	14	4.5	8	189	329	260	500/450/30	KM24-8T/D450-1100-H
DG17-121	17	4.0	12	129	299	100	500/450/25	KM30-8T/D450-1350-H
DG17-133	17	5.0	12	143	313	190	500/450/25	KM30-8T/D450-1350-H
DG17-157	17	5.0	12	167	337	230	550/500/30	KM30-12T/D500-1350-H
DG17-180	17	5.0	12	190	360	270	550/500/30	KM30-12T/D500-1350-H

# BU-LÔNG KHUNG MÓNG CỘT

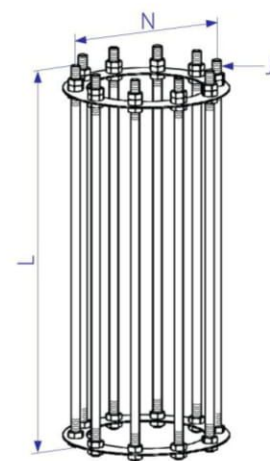
STEEL POLES ANCHOR BOLTS



**KHUNG MÓNG  
CỘT ĐÈN ĐƯỜNG**

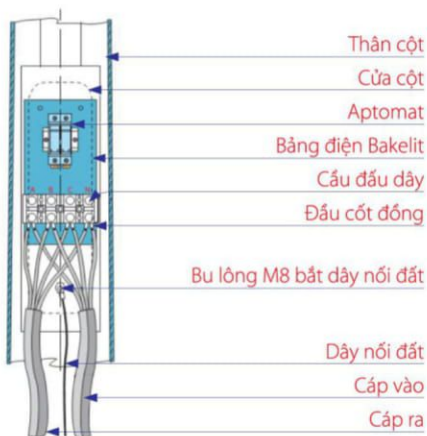


**KHUNG MÓNG  
HÀN LIỀN**

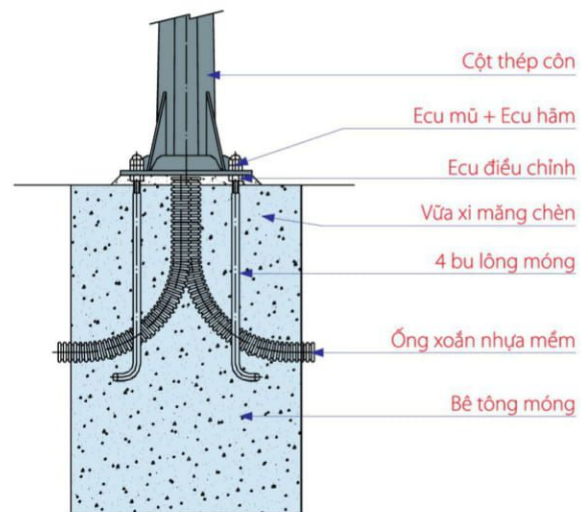


**KHUNG MÓNG  
LẮP RỜI**

Bu-lông móng Anchor Bolts	N (mm)	L (mm)	J (mm)	Liên kết Conjoining	Sử dụng cho Using for
KM16-240	240	500	4xM16	Hàn liền	Cột đèn chiếu sáng đường phố
KM24-300	300	675	4xM24	Hàn liền	Cột đèn chiếu sáng đường phố
KM24-8T/D400-1100-H	Ø400	1100	8xM24	Hàn liền	Cột đèn pha: DG 14; D1≤157mm
KM24-8T/D450-1100-H	Ø450	1100	8xM24	Hàn liền	Cột đèn pha: DG 14; D1=180mm
KM30-8T/D450-1350-H	Ø450	1350	8xM30	Hàn liền	Cột đèn pha: DG 17; D1≤133mm
KM30-12T/D500-1350-H	Ø500	1350	12xM30	Hàn liền	Cột đèn pha: DG 17; D1≥157mm
KM24-300	300	675	4xM24	Hàn liền	Cột tín hiệu GT: BG/TC6.2 có A=3÷4m
KM24-8T/D400-1150-R	Ø400	1150	8xM24	Lắp rời	Cột tín hiệu GT: BG/TC6.2 có A=5÷8m
KM30-10T/D480-1350-R	Ø480	1350	10xM30	Lắp rời	Cột tín hiệu GT: DG6.2 có A=9÷10m



**CHI TIẾT BẢNG ĐIỆN**



**MÓNG CỘT**