



ĐÈN GLOBE

300 / 350 / 400 / 500

TÊN GỌI / REFERENCE	D (mm)	H (mm)	BÓNG ĐÈN / LAMPS		TÁN QUANG BREAKLIGHT
			E27	70W / E27	
GLOBE 300 CLEAR	300	330	•		•
GLOBE 300 RIB	300	330	•		
GLOBE 300 OPAL	300	330	•		
GLOBE 350 CLEAR	350	390	•		•
GLOBE 350 RIB	350	390	•		
GLOBE 400 CLEAR	400	430	•	•	•
GLOBE 400 RIB	400	430	•	•	
GLOBE 400 OPAL	400	430	•	•	
GLOBE - T 400 OPAL	400	445	•	•	
GLOBE - T 400 CLEAR	400	445	•	•	•
GLOBE - T 400 RIB	400	445	•	•	
GLOBE 500 CLEAR	500	535	•	•	•

ĐÈN GLOBE

300 / 350 / 400 / 500



IP54 

Class II 

PHẠM VI SỬ DỤNG

application

- Chiếu sáng công viên, vườn hoa, thảm cỏ, đường dạo...
- *Lighting of parks, gardens, grass grounds, walkways, ect.*

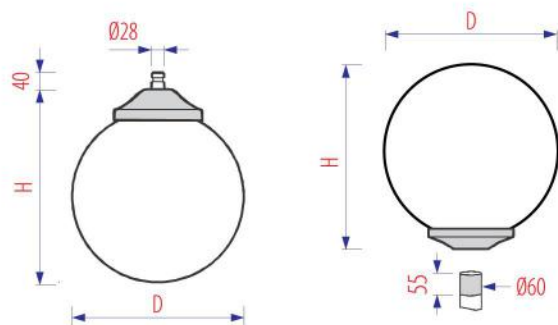
MÔ TẢ SẢN PHẨM

description

- Chụp cầu: Nhựa PMMA, có hoạt chất kháng UV, không bị vàng hóa trong quá trình sử dụng. Có 3 loại: Trắng trong, Trắng đục và Kẽ sọc
- Đế đèn: Nhựa kỹ thuật màu đen.
- Đui đèn: E27.
- Tán quang: Kim loại, sơn tĩnh điện màu trắng.
- Bộ điện 220V-50Hz lắp trong đèn.
- *Diffuser: PMMA, UV resistance, anti-yellowing after using for a long time. There are 3 types: Clear, Rib and Opal.*
- *Baseplate: Technical plastic in black.*
- *E27 lamp-holder.*
- *Breaklight: Metal, powder coating in white.*
- *Integrated 220V-50Hz control gear.*

HÌNH VẼ

drawing



Lắp treo

Suspension mount

Lắp đứng

Standing mount



Cầu kẻ, lắp treo
GLOBE - T RIB



Cầu trong, lắp đứng
GLOBE CLEAR



Cầu đục, lắp đứng
GLOBE OPAL



Cầu đục, lắp treo
GLOBE - T OPAL