





# ĐÈN ZELDA

## LUMINAIRES



TÊN GỌI <i>Reference</i>	D (mm)	H (mm)	BÓNG ĐÈN / LAMPS		TÁN QUANG <i>Breaklight</i>
			E27	70W / E27	
ZELDA 34 CLEAR	340	505	•	•	•
ZELDA 34 RIB	340	505	•	•	
ZELDA 34 OPAL	340	505	•	•	
ZELDA 38 CLEAR	380	570	•	•	•

# ĐÈN ZELDA LUMINAIRES



IP54  Class II 



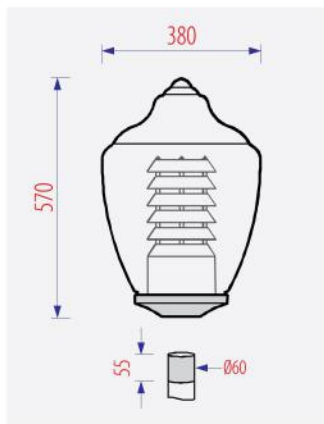
IP54  Class II 



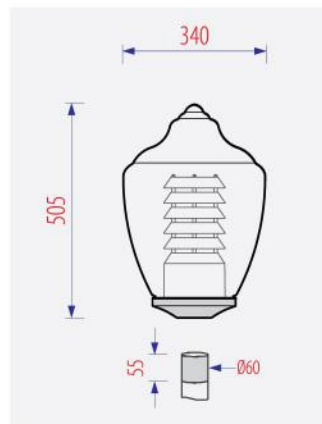
## MÔ TẢ SẢN PHẨM

*description*

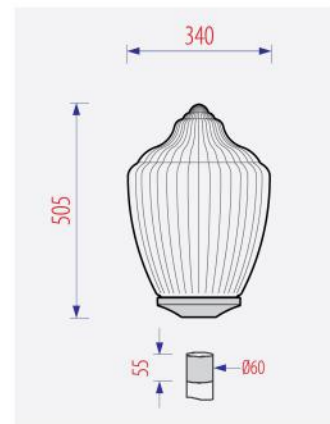
- Chụp đèn: Nhựa PMMA, có kháng UV, không bị vàng hóa trong quá trình sử dụng.
- Đế đèn: Nhựa kỹ thuật chịu va đập, màu đen.
- Đui E27.
- Tán quang: Kim loại, sơn tĩnh điện màu trắng.
- Bộ điện 220V-50Hz lắp trong đèn.
- Diffuser: PMMA, UV resistance, anti-yellowing after using for a long time.
- Baseplate: Technical plastic in black.
- E27 lamp-holder.
- Breaklight: Metal, powder coating in white.
- Integrated 220V-50Hz control gear.



**ZELDA 38 CLEAR**



**ZELDA 34 CLEAR**



**ZELDA 34 RIB**